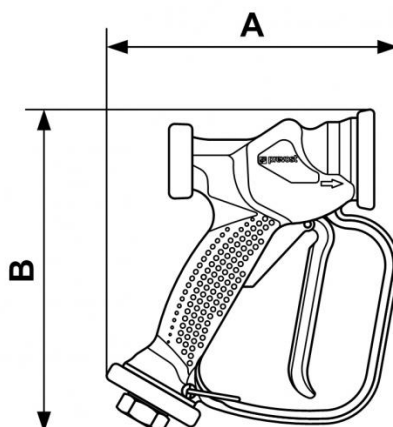


Pistola di lavaggio multiuso



Descrizione						
Riferimento	Filettatura femmina BSPP	Portata (a 12 bar)	Pressione max di utilizzo (bar)	Temperatura (max (°C))	Materiale	Peso (g)
PM JET	G 1/2	50 l/min	12	50	Pistola di lavaggio polipropilene rivestita PA 66	440



Dimensions

Riferimento	A mm	B mm
PM JET	175	194