

Applique a muro filettata femmina - Raccordi e scarico di condensa - Profilo ISO 6150 B - Passaggio 6 mm



**Ingresso filettatura
femmina BSPP**

G 3/4

Uscita

4 x ISI 06

**Pressione di
utilizzo**

0 a 16 bar

Temperatura

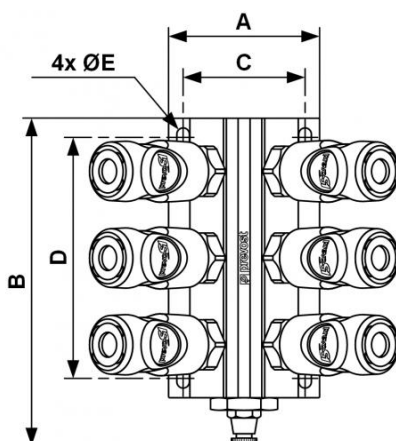
- 20°C a + 80°C

Materiale

Alluminio

Descrizione

Riferimento	Ingresso filettatura femmina BSPP	Uscita
MF 104S4IS	G 3/4	4 x ISI 06
MF 104S6IS	G 3/4	6 x ISI 06
MF 104S8IS	G 3/4	8 x ISI 06
MF 104S10IS	G 3/4	10 x ISI 06



Dimensions

Riferimento	A mm	B mm	C mm	D mm	E mm
MF 104S4IS	78	135	63	80	6.5
MF 104S6IS	78	180	63	125	6.5
MF 104S8IS	78	225	63	170	6.5
MF 104S10IS	78	270	63	215	6.5