

## Micro T al centro, maschio cilindrico - RLT CG



### Filettatura maschio

#### metrico

M3

### Per tubo Ø est. (mm)

4

### Pressione di

#### utilizzo

0 a 10 bar

### Temperatura

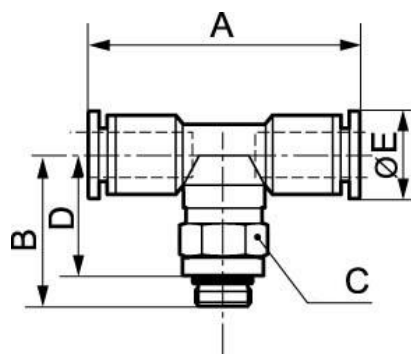
0°C a + 60°C

### Materiale

Polimero e ottone nichelato

## Descrizione

Riferimento	Filettatura maschio metrico	Per tubo Ø est. (mm)
<b>RLT CG04M3</b>	M3	4
<b>RLT CG04M5</b>	M5	4
<b>RLT CG06M5</b>	M5	6



### Dimensions

Riferimento	A mm	B mm	C mm	D mm	E mm
<b>RLT CG04M3</b>	27.6	15.7	8	12.7	8.5
<b>RLT CG04M5</b>	27.6	16.2	8	12.7	8.5
<b>RLT CG06M5</b>	27	21.2	10	17.7	10.5