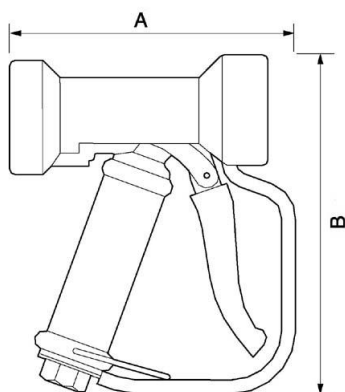


Pistola di lavaggio industriale in acciaio INOX 316



Descrizione						
Riferimento	Filettatura femmina BSPP	Portata	Pressione max di utilizzo (bar)	Temperatura (max (°C))	Materiale	Peso (g)
PL JETI	G 1/2	60 l/min a 20 bar 43 l/min a 10 bar	24	95	acciaio Inox 316 con guaina in gomma EPDM	925



Dimensions

Riferimento	A mm	B mm
PL JETI	159	189