

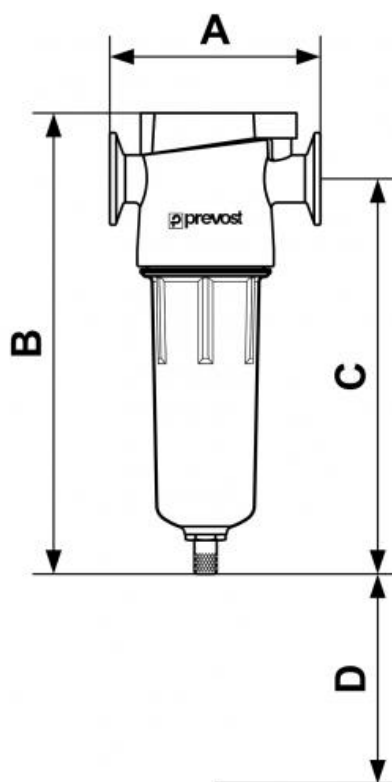
## Filtrazione carbone attivo MFC



<b>Filettatura femmina (BSPP)</b> G 1/4	<b>Portata (in m<sup>3</sup>/h a 7 bar)</b> 34	<b>Codice della cartuccia di ricambio</b> MFCC 301	<b>Pressione mas. di utilizzazione</b> 16 bar 16 bar, 11 bar da G 1 1/2 a G3
<b>Temperatura</b> +1°C a +66°C	<b>Materiale</b> Corpo e tazza alluminio	<b>Filtrazione</b> Filtrazione carbone attivo	

Descrizione			
Riferimento	Filettatura femmina (BSPP)	Portata (in m <sup>3</sup> /h a 7 bar)	Codice della cartuccia di ricambio
<b>MFC 301</b>	G 1/4	34	MFCC 301
<b>MFC 302</b>	G 3/8	59	MFCC 302

Riferimento	Filettatura femmina (BSPP)	Portata (in m <sup>3</sup> /h a 7 bar)	Codice della cartucciadi ricambio
<b>MFC 303</b>	G 1/2	85	MFCC 303
<b>MFC 304</b>	G 3/4	127	MFCC 304
<b>MFC 305</b>	G 3/4	175	MFCC 305
<b>MFC 306</b>	G 1	267	MFCC 306
<b>MFC 307</b>	G 1 1/2	437	MFCC 307
<b>MFC 308</b>	G 1 1/2	612	MFCC 308
<b>MFC 309</b>	G 2	681	MFCC 309
<b>MFC 310</b>	G 2 1/2	993	MFCC 310
<b>MFC 311</b>	G 2 1/2	1317	MFCC 311
<b>MFC 312</b>	G 2 1/2	1750	MFCC 312
<b>MFC 313</b>	G 3	2039	MFCC 313
<b>MFC 314</b>	G 3	2549	MFCC 314



### Dimensions

Riferimento	A mm	B mm	C mm	D mm
<b>MFC 301</b>	113.6	205.5	171.4	76
<b>MFC 302</b>	113.6	205.5	171.4	76
<b>MFC 303</b>	113.6	252	216.4	76
<b>MFC 304</b>	132	262.1	219.8	76
<b>MFC 305</b>	132	262.1	219.8	76
<b>MFC 306</b>	132	326.1	238.8	76
<b>MFC 307</b>	200	336.7	276.1	76
<b>MFC 308</b>	200	433.7	373.1	76
<b>MFC 309</b>	200	566	505.4	76
<b>MFC 310</b>	230.8	634.4	550	76

Riferimento	A mm	B mm	C mm	D mm
<b>MFC 311</b>	230.8	634.4	550	76
<b>MFC 312</b>	230.8	634.4	550	76
<b>MFC 313</b>	230.8	817.1	732.7	76
<b>MFC 314</b>	230.8	1085.1	1000.7	76