

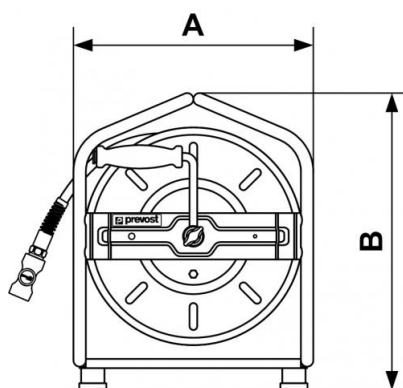
Serie DMP - Tubo poliuretano



<u>Ø int./est. (mm)</u> 8 x 12	<u>Lung. (m)</u> 30	<u>Raccordo</u> ISI 06	<u>Innesto</u> IRP 06
<u>Peso (kg)</u> 8,4	<u>Portata (l/min)</u> 400	<u>Pressione mas. di utilizzo</u> 12 bar	<u>Temperatura</u> -4°C a +70°C
<u>Materiale</u> Tamburo acciaio con rivestimento epossidico	<u>Collegamento</u> 2 m di tubo in ingresso		

Descrizione						
Riferimento	Ø int./est. (mm)	Lung. (m)	Raccordo	Innesto	Peso (kg)	Portata (l/min)
DMP 0830ES	8 x 12	30	ESI 07	ERP 07	8,4	400
DMP 1025ES	10 x 14	25	ESI 07	ERP 07	8,4	600

Riferimento	Ø int./est. (mm)	Lung. (m)	Raccordo	Innesto	Peso (kg)	Portata (l/min)
DMP 0830IS	8 x 12	30	ISI 06	IRP 06	8,4	400
DMP 1025IS	10 x 14	25	ISI 06	IRP 06	8,4	600



Dimensions

Riferimento	A mm	B mm
DMP 0830ES	310	385
DMP 1025ES	310	385
DMP 0830IS	310	385
DMP 1025IS	310	385