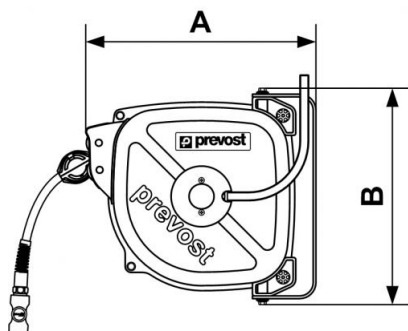


## Serie DRF - Modello INOX - Tubo poliuretano a base Esteri



<u>Ø int./est. (mm)</u> 10 x 14	<u>Lung. (m)</u> 12	<u>Raccordo</u> ESI 07HE	<u>Portata (l/min)</u> 800
<u>Ingresso fixe (mm)</u> 10 x 14	<u>Peso (kg)</u> 6,8	<u>Tecnologia</u> Blocco del tubo tramite nottolino di arresto	<u>Pressione mas. di utilizzo</u> 12 bar
<u>Materiale</u> Tamburo acciaio inox AISI 304	<u>Collegamento</u> 1 m di tubo in ingresso	<u>Dotato di</u> Supporto orientabile	

Descrizione						
Riferimento	Ø int./est. (mm)	Lung. (m)	Raccordo	Portata (l/min)	Ingresso fixe (mm)	Peso (kg)
<b>DRFI 1012ESHE</b>	10 x 14	12	ESI 07HE	800	10 x 14	6,8



### Dimensions

Riferimento	A mm	B mm
<b>DRFI 1012ESHE</b>	370	337