

## Raccordo express portagomma per tubo



Per tubo flessibile Ø int.  
(mm)  
7

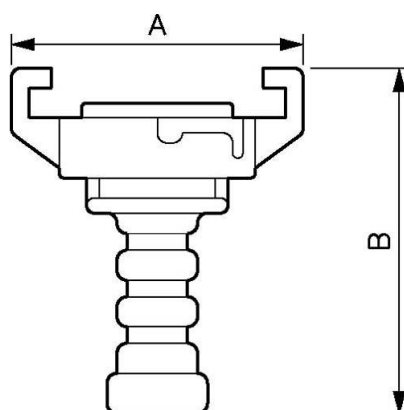
Pressione mas. di  
utilizzo  
10 bar

Temperatura  
-5°C a +60°C

Materiale  
Corpo ottone

### Descrizione

Riferimento	Per tubo flessibile Ø int. (mm)
<b>EXP 7</b>	7
<b>EXP 8</b>	8
<b>EXP 9</b>	9
<b>EXP 10</b>	10
<b>EXP 11</b>	11
<b>EXP 13</b>	13
<b>EXP 16</b>	16
<b>EXP 19</b>	19
<b>EXP 22</b>	22
<b>EXP 25</b>	25



### Dimensions

Riferimento	A mm	B mm
<b>EXP 7</b>	57	69
<b>EXP 8</b>	57	69
<b>EXP 9</b>	57	69
<b>EXP 10</b>	57	69
<b>EXP 11</b>	57	69
<b>EXP 13</b>	57	69
<b>EXP 16</b>	57	69
<b>EXP 19</b>	57	69
<b>EXP 22</b>	57	69
<b>EXP 25</b>	57	69